



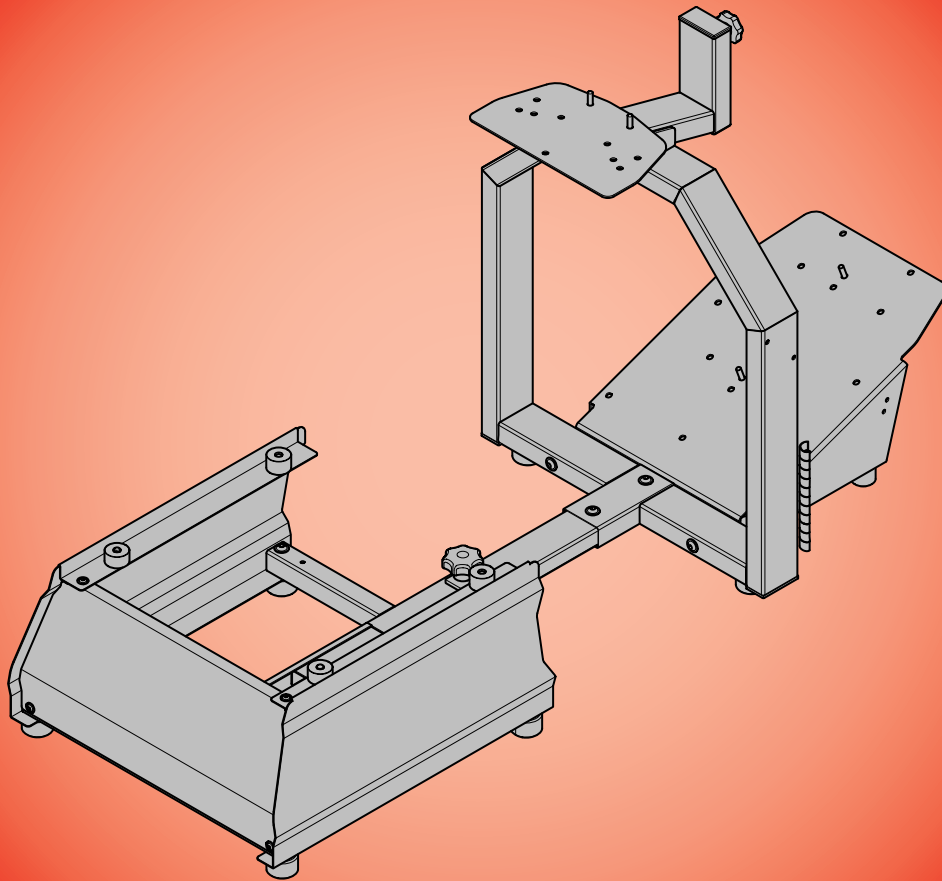
**DE** MONTAGEANLEITUNG

**EN** ASSEMBLY INSTRUCTIONS

**FR** INSTRUCTIONS DE MONTAGE

**ES** INSTRUCCIONES DE MONTAJE

# RACEROOM BASIC FRAME



## DE KW automotive GmbH

Aspachweg 14  
D-74427 Fichtenberg  
Deutschland

Telefon: +49 7971 9630 180  
Telefax: +49 7971 9630 189  
E-Mail: info@raceroom.com  
Internet: www.raceroom.com

Jegliche Vervielfältigung, Verbreitung oder öffentliche Wiedergabe, auch im Internet, sowie jegliche sonstige Nutzung ist verboten, soweit nicht ausdrücklich gestattet. Zuwiderhandlungen verpflichten zu Schadenersatz. Alle Rechte sind für den Fall der Patent-, Gebrauchsmuster- oder Geschmacksmustereintragung vorbehalten.

Die **KW automotive GmbH** übernimmt für eventuelle Irrtümer in dieser Anleitung und deren Folgen keine Haftung. Alle verwendeten Produktbezeichnungen und Markennamen sind Eigentum der Inhaber und nicht explizit als solche gekennzeichnet.

Inhaltliche und technische Änderungen vorbehalten.

## Einleitung



Lesen Sie diese Anleitung vor Beginn der Montage sorgfältig durch. Bewahren Sie diese Montageanleitung zum späteren Gebrauch in der Nähe des RACEROOM FRAMEs auf.

### Zu dieser Montageanleitung

Diese Montageanleitung beschreibt den Zusammenbau des RACEROOM BASIC FRAMEs.

### RACEROOM ZUBEHÖR

Die Montage des RACEROOM ZUBEHÖRs auf Seite 6 und die Montage von weiterem Zubehör wie Lautsprechersysteme, Schalthebel, Monitore, Tastaturen, Lenkräder und Pedale wird in den entsprechenden Montageanleitungen beschrieben.

## Sicherheitshinweise

Durch eine vorsichtige und aufmerksame Montage vermeiden Sie ein Verletzungsrisiko.

Schützen Sie die Montagefläche vor Beschädigungen. Bauen Sie den RACEROOM BASIC FRAME auf einer geeigneten Unterlage wie einem Teppich oder einem stabilen Karton zusammen.

## Bestimmungsgemäße Verwendung

Der RACEROOM FRAME darf nur in geschlossenen trockenen Räumen betrieben werden und keinesfalls im Freien!

**Die bestimmungswidrige Verwendung führt zum Ausschluss jeglicher Haftungsansprüche.**

## Umwelthinweis / Entsorgung

Alte und defekte Bauteile sowie die Verpackungsmaterialien sind sortenrein trennbar, so dass sie bei Bedarf umweltfreundlich entsorgt bzw. ihrer werkstofflichen Wiederverwertung zugeführt werden können.

## Garantiebestimmungen

Die Garantiebestimmungen können Sie unter [www.RaceRoom.com](http://www.RaceRoom.com) einsehen.

## EN KW automotive GmbH

Aspachweg 14  
D-74427 Fichtenberg  
Germany

Phone: +49 7971 9630 180  
Fax: +49 7971 9630 189  
E-Mail: info@raceroom.com  
Internet: www.raceroom.com

Any kind of duplication, distribution or public disclosure, also on the internet, and any other use is prohibited unless explicitly permitted. Violations incur obligatory compensation. All rights reserved for registration as patent, utility model or registered design.

**KW automotive GmbH** is not liable for any possible mistakes in these instructions and their consequences.

All used product names and brand names are owned by the holders and are not marked explicitly as such.

Subject to modifications to the contents and technical alterations.

## Introduction



Please read these instructions through carefully before beginning assembly. Keep these assembly instructions near to the RACEROOM FRAME for future reference.

### About these instructions

These assembly instructions describe the assembly of the RACEROOM BASIC FRAME.

### RACEROOM ACCESSORIES

Assembly of the RACEROOM ACCESSORIES on page 6 and assembly of additional accessories such as loudspeaker systems, shifters, monitors, keyboards, steering wheels and pedals is described in the corresponding assembly instructions.

## Safety instructions

You can avoid the risk of injury by proceeding carefully and attentively with assembly.

Protect the assembly surface from damage. Assemble the RACEROOM BASIC FRAME on a suitable surface such as a carpet or a sturdy box.

## Proper use

The RACEROOM FRAME may only be operated in closed dry rooms and certainly not out of doors!

**Improper use makes all liability claims null and void.**

## Environmental instructions / disposal

Pure-grade separation of old and defect parts together with packaging is possible so that these can be disposed of in an environmentally friendly manner respectively recycled accordingly.

## Guarantee clauses

The guarantee clauses can be found on [www.RaceRoom.com](http://www.RaceRoom.com).

**FR KW automotive GmbH**

Aspachweg 14  
D-74427 Fichtenberg  
Allemagne

Téléphone : +49 7971 9630180  
Téléfax : +49 7971 9630189  
Courriel : info@raceroom.com  
Internet: www.raceroom.com

Les duplications, diffusions ou reproductions publiques, y compris via Internet, et autres utilisations, de quelque nature qu'elles soient, sont interdites, sauf autorisation expresse. Les contraventions engagées à l'indemnisation du dommage. Sous réserve de tout droit lié au dépôt d'une demande de brevet, d'un modèle de fabrique ou d'un modèle esthétique.

La société **KW automotive GmbH** décline toute responsabilité pour les erreurs éventuellement contenues dans ces instructions et leurs conséquences.

Toutes les désignations de produits et marques utilisées sont la propriété de leurs propriétaires respectifs et explicitement caractérisées comme telles.

Sous réserve de modifications de substances et techniques.

## Introduction



Lisez ces instructions de montage attentivement avant de commencer le montage. Conservez ces instructions de montage à proximité de votre RACEROOM FRAME, afin que vous puissiez les

consulter à tout moment.

### À propos de ces instructions de montage

Ces instructions de montage décrivent l'assemblage du corps de base de votre RACEROOM BASIC FRAME.

### ACCESSOIRES DU RACEROOM

Les instructions de montage spécifiques décrivent le montage des accessoires à la page 6 et le montage des autres accessoires tels que les systèmes d'enceintes, leviers de commande, moniteurs, claviers, volants et pédales.

### Consignes de sécurité

Vous évitez les risques de blessures en procédant à l'assemblage de manière prudente et attentive.

Protégez la surface de montage contre les dégradations. Assemblez le RACEROOM BASIC FRAME sur un support approprié, tel un tapis ou un carton rigide.

### Utilisation conforme à l'usage prévu

L'utilisation du RACEROOM FRAME est uniquement autorisée dans des locaux intérieurs secs et jamais en plein air !

**Les recours à la responsabilité du fabricant sont toujours exclus en cas d'utilisation non conforme à l'usage prévu.**

### Écologie / mise au rebut

Les éléments et composants usés et défectueux, de même que les matériaux d'emballage, sont à mettre au rebut matière par matière, de façon à ce qu'on puisse les éliminer dans le respect de l'environnement et / ou les recycler le cas échéant.

### Conditions de garantie

Vous pouvez consulter les conditions de garantie sur [www.RaceRoom.com](http://www.RaceRoom.com).

**ES KW automotive GmbH**

Aspachweg 14  
D-74427 Fichtenberg  
Alemania

Teléfono: +49 7971 9630 180  
Telefax: +49 7971 9630 189  
E-Mail: info@raceroom.com  
Internet: www.raceroom.com

Cualquier reproducción, difusión o transmisión pública, también en Internet, así como cualquier otro empleo están prohibidos siempre que no hayan sido expresamente autorizados. Cualquier infracción obliga a indemnización por daños y perjuicios. Están reservados todos los derechos para el caso de registro de patentes, modelos de construcción o modelos estéticos.

**KW automotive GmbH** no asume ninguna responsabilidad por eventuales errores en estas instrucciones y sus consecuencias. Todas las marcas y denominaciones de producto empleadas son propiedad de los propietarios y no están identificados explícitamente como tales.

Están reservadas las modificaciones técnicas y de contenido.

## Introducción



Lea detenidamente estas instrucciones antes del inicio del montaje. Conserve estas instrucciones de montaje para su uso posterior en las cercanías del RACEROOM FRAME.

### Sobre estas instrucciones de montaje

Estas instrucciones de montaje describen el ensamble del RACEROOM BASIC FRAME.

### Accesorios de RACEROOM

El montaje de los accesorios en la página 6 y el montaje de otros accesorios como sistemas de altavoces, palanca de cambios, monitores, teclados, volantes y pedales, se describen en las instrucciones de montaje.

### Indicaciones de seguridad

Mediante un atento y cuidadoso montaje evitará riesgos de lesiones.

Proteja la superficie de montaje contra daños. Ensamble el RACEROOM BASIC FRAME sobre una base apropiada como una alfombra o un cartón rígido.

### Uso conforme a las normativas

¡RACEROOM FRAME sólo puede ser utilizado en ambientes cerrados y secos y bajo ningún concepto al aire libre!

**Un uso no conforme a las normativas conduce al rechazo de cualquier reclamación por responsabilidad.**

### Indicación medioambiental /

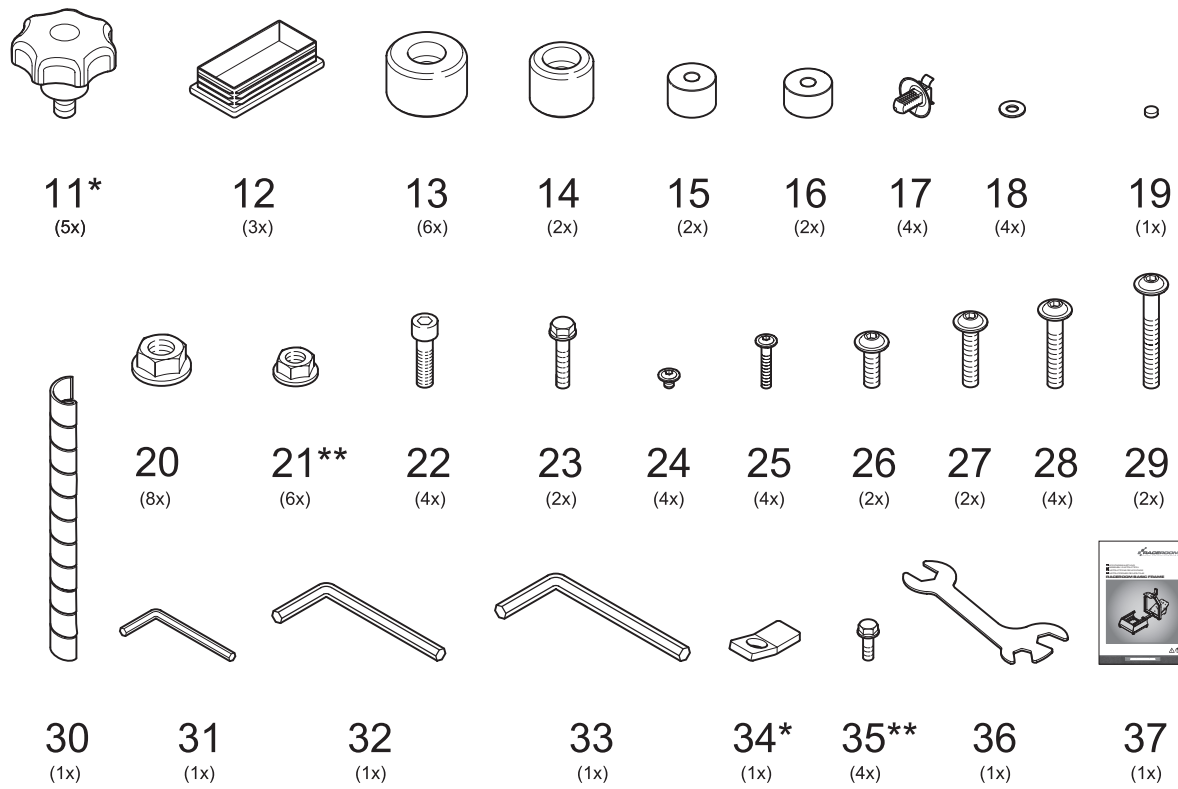
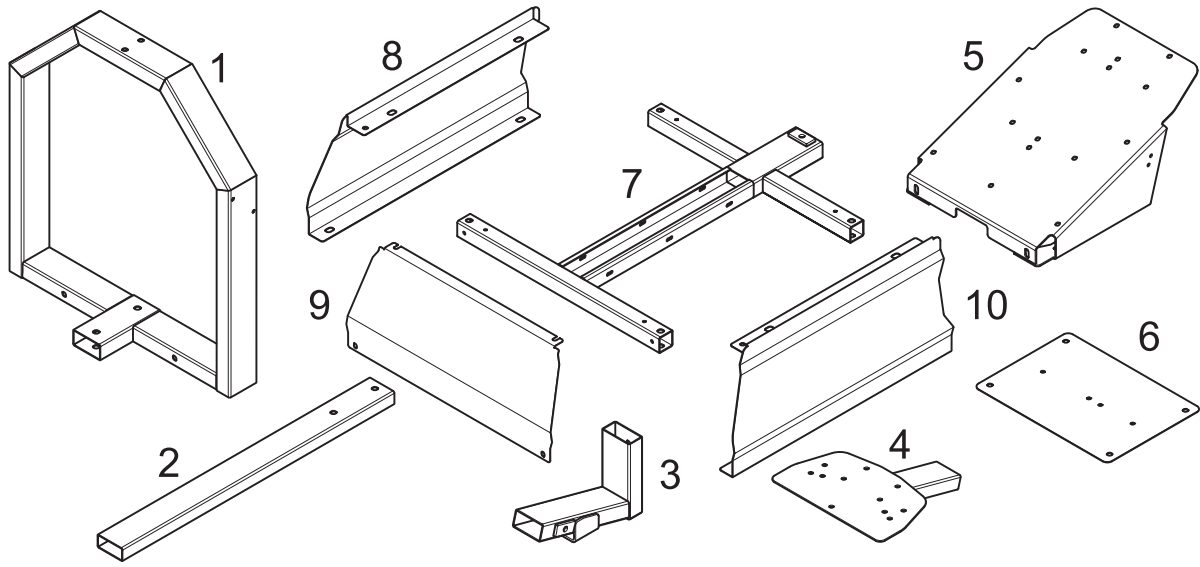
### Eliminación

Los componentes antiguos y defectuosos así como los materiales de embalaje son clasificables por tipos, de manera que en caso necesario pueden ser eliminados respetuosamente con el medio ambiente o bien ser encaminados para el reciclado de los materiales.

### Disposiciones de garantía

Las disposiciones de garantía puede consultarlas bajo [www.RaceRoom.com](http://www.RaceRoom.com).





**DE Hinweis:**

\* Pos. 34 und 1 x Pos. 11 werden nur bei Montage folgender Lenkräder von THRUSTMASTER benötigt: T500, T300 Ferrari GTE Wheel, T300RS, TX Racing Wheel Ferrari 458 und Ferrari F1 Wheel Integral T500 (siehe Abbildung Nr. 10).

\*\* 4 x Pos. 21 und 4 x Pos. 35 werden nur bei Montage eines optionalen Lenkrads benötigt.

**EN Note:**

\* Item 34 and 1 x Item 11 are only required for installation of the following THRUSTMASTER steering wheels: T500, T300 Ferrari GTE Wheel, T300RS, TX Racing Wheel Ferrari 458 and Ferrari F1 Wheel Integral T500 (see Figure No. 10).

\*\* 4 x Item 21 and 4 x Item 35 are required only for installation of an optional steering wheel.

**DE** Lieferumfang Artikelnummer: 751 05 057

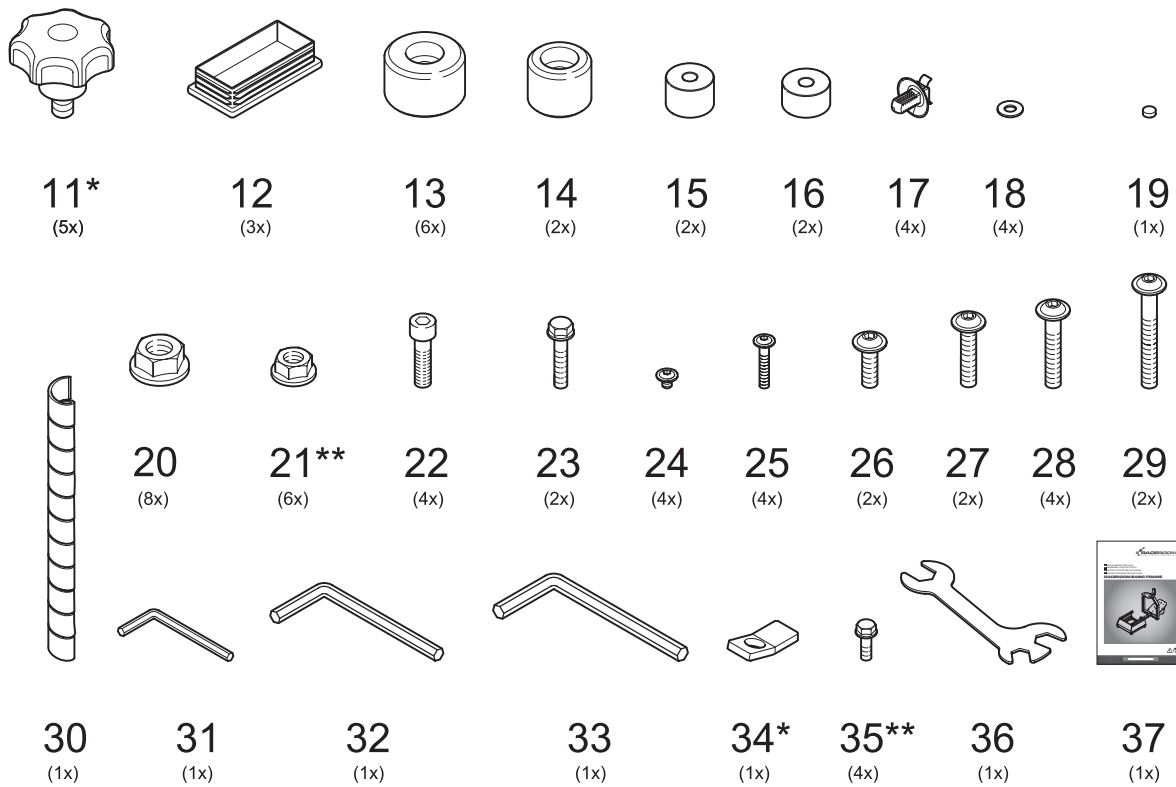
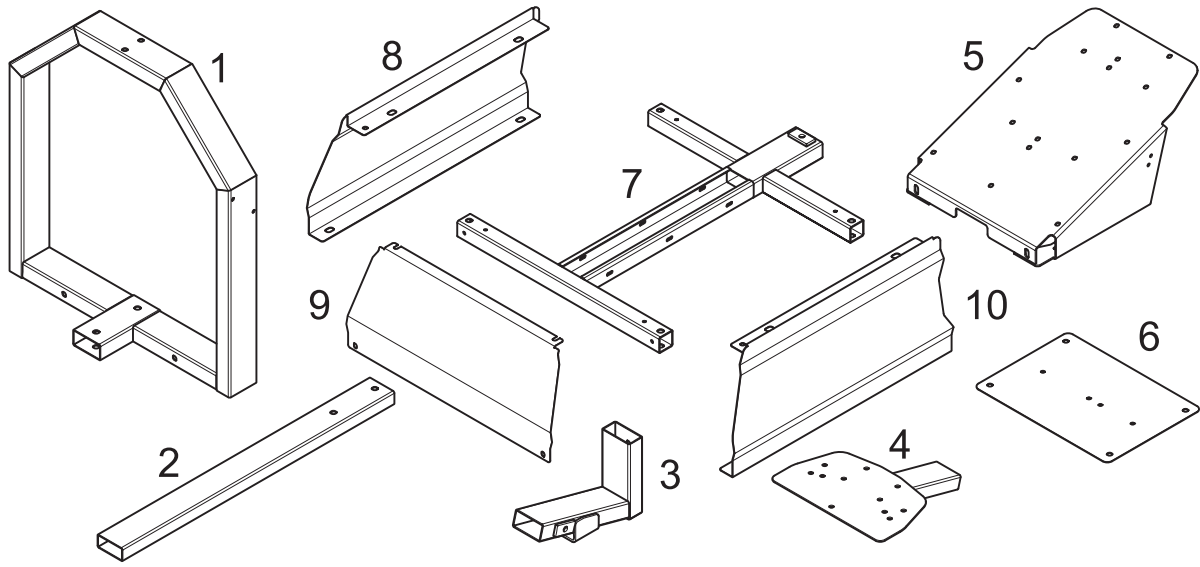
Pos	Artikelnummer	Bezeichnung	Menge
1	751 05 058	Konsole Pult	1
2	751 20 106	Rechteckrohr	1
3	751 05 059	Pulthalter	1
4	751 05 060	Lenkradhalter	1
5	751 20 113	Pedalblech	1
6	751 20 154	Ablageblech	1
7	751 05 157	Sitzkonsole	1
8	752 20 224	Sitzträger, links	1
9	751 20 228	Abdeckung	1
10	751 20 225	Sitzträger, rechts	1
11	685 10 230	Sternknopf Ø 50	5
12	751 30 031	Endkappe 60x30	3
13	751 20 117	Fuß Ø 38	6
14	751 20 119	Fuß Ø 30	2
15	752 30 049	Distanzstück H 20 mm	2
16	751 30 048	Distanzstück H 17 mm	2
17	670 20 100	Clip für Kabelbinder	4
18	683 30 079	Scheibe 8,4	4
19	751 30 057	Scheibe	1

Pos	Artikelnummer	Bezeichnung	Menge
20	683 10 095	Sperrzahnmutter M8	8
21	683 10 094	Sperrzahnmutter M6	6
22	683 20 261	Innensechskantschraube M8x30	4
23	683 20 252	Sperrzahnschraube M8x35	2
24	683 20 235	Linsenflanschschrabe M6x8	4
25	683 20 183	Linsenflanschschrabe M6x20	4
26	683 20 182	Linsenflanschschrabe M8x25	2
27	683 20 253	Linsenflanschschrabe M8x40	2
28	683 20 222	Linsenflanschschrabe M8x50	4
29	683 20 180	Linsenflanschschrabe M8x70	2
30	652 10 091	Spiralschlauch 1,5 m	1
31	751 20 146	Innensechskantschlüssel 4	1
32	751 20 147	Innensechskantschlüssel 5	1
33	751 20 145	Innensechskantschlüssel 6	1
34	751 20 200	Lasche	1
35	683 20 286	Sperrzahnschraube M6x12	4
36	751 20 335	Kombischlüssel	1
37	751 50 001-D	Montageanleitung	1

**EN** Scope of Supply Article number: 751 05 057

Pos	Article number	Description	Unit
1	751 05 058	Console	1
2	751 20 106	Rectangular tube	1
3	751 05 059	Desk bracket	1
4	751 05 060	Steering Wheel Holder	1
5	751 20 113	Pedal Sheet	1
6	751 20 154	Rack	1
7	751 05 157	Seat Bracket	1
8	752 20 224	Seat Rack, left	1
9	751 20 228	Cover rear	1
10	751 20 225	Seat Rack, right	1
11	685 10 230	Star Knob Ø 50	5
12	751 30 031	Cap 60x30	3
13	751 20 117	Foot Ø 38	6
14	751 20 119	Foot Ø 30	2
15	752 30 049	Distance H 20 mm	2
16	751 30 048	Distance H 17 mm	2
17	670 20 100	Hole Mount	4
18	683 30 079	Washer 8.4	4
19	751 30 057	Slice	1

Pos	Article number	Description	Unit
20	683 10 095	Nut M8	8
21	683 10 094	Nut M6	6
22	683 20 261	Screw M8x30	4
23	683 20 252	Locking screw M8x35	2
24	683 20 235	Screw M6x8	4
25	683 20 183	Screw M6x20	4
26	683 20 182	Screw M8x25	2
27	683 20 253	Screw M8x40	2
28	683 20 222	Screw M8x50	4
29	683 20 180	Screw M8x70	2
30	652 10 091	Spiral Coiled Tube 1.5 m	1
31	751 20 146	Allen Key 4	1
32	751 20 147	Allen Key 5	1
33	751 20 145	Allen Key 6	1
34	751 20 200	Tab	1
35	683 20 286	Locking screw M6x12	4
36	751 20 335	Spanner	1
37	751 50 001-D	Assembly Instructions	1



**FR Observation :**

\* Le point 34 et 1 x le point 11 sont uniquement nécessaires lors du montage des volants THRUSTMASTER suivants : T500, T300 Ferrari GTE Wheel, T300RS, TX Racing Wheel Ferrari 458 et Ferrari F1 Wheel Integral T500 (voir figure n° 10).

\*\* 4 x le point 21 et 4 x le point 35 sont uniquement nécessaires pour le montage d'un volant en option.

**ES Nota:**

\* Pos. 34 y 1 x Pos. 11 solo se necesitan para el montaje de los siguientes volantes de THRUSTMASTER: T500, T300 Ferrari GTE Wheel, T300RS, TX Racing Wheel Ferrari 458 y Ferrari F1 Wheel Integral T500 (véase ilustración n° 10).

\*\* 4 x Pos. 21 y 4 x Pos. 35 solo se necesitan con el montaje del volante opcional.

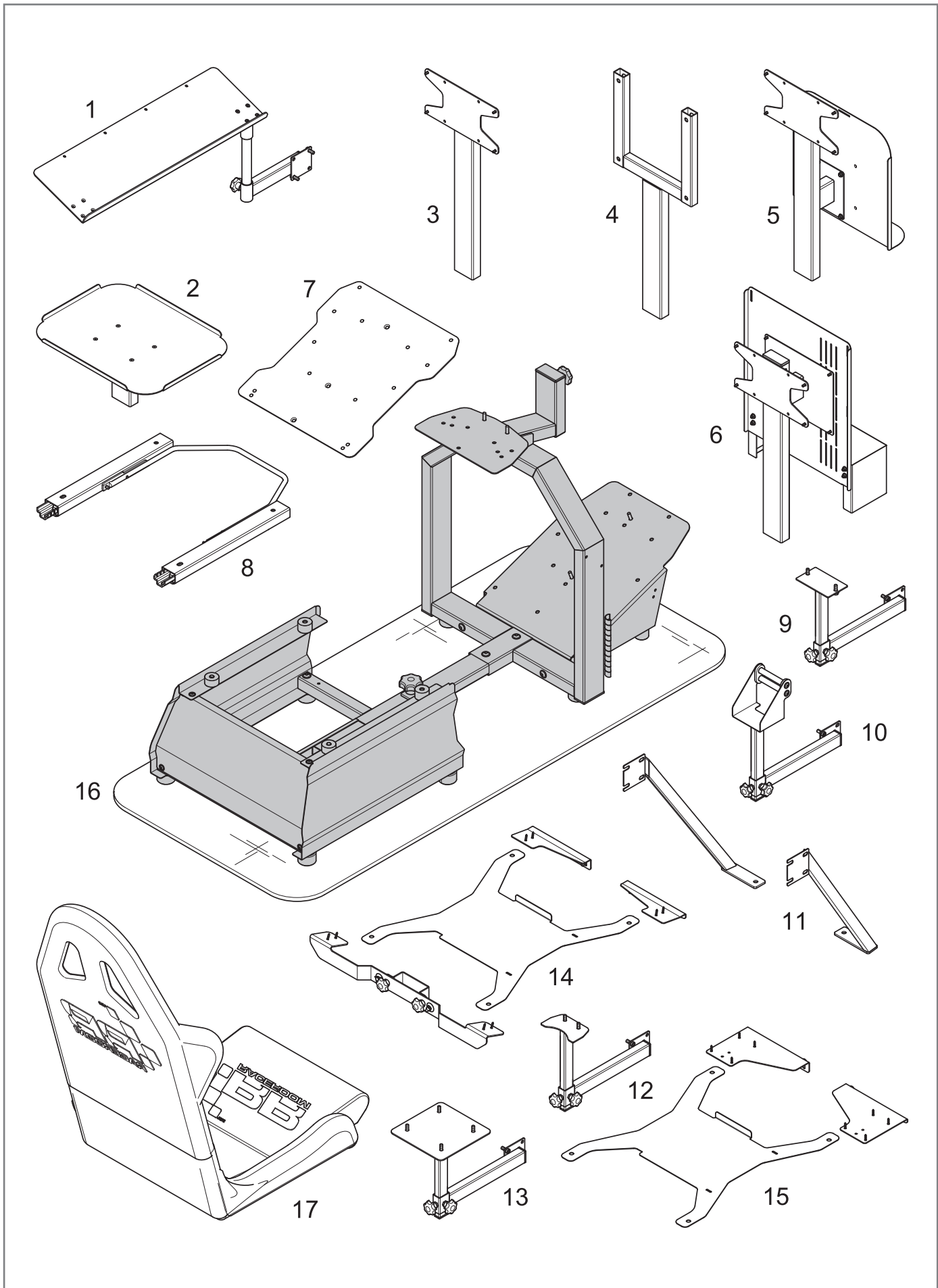


**FR** Pièces fournies Référence : 751 05 057

Point	Référence	Désignation	Quantité	Point	Référence	Désignation	Quantité
1	751 05 058	Console-pupitre	1	21	683 10 094	Écrou de sécurité à action mécanique par dents de blocage M6	6
2	751 20 106	Tube rectangulaire	1	22	683 20 261	Vis à tête à six pans creux M8x30	4
3	751 05 059	Support du pupitre	1	23	683 20 252	Vis de sécurité à action mécanique par dents de blocage M8x35	2
4	751 05 060	Support du volant	1	24	683 20 235	Vis à tête goutte-de-suif avec bride M6x8	4
5	751 20 113	Tôle d'appui de la pédalerie	1	25	683 20 183	Vis à tête goutte-de-suif avec bride M6x20	4
6	751 20 154	Tablette métallique	1	26	683 20 182	Vis à tête goutte-de-suif avec bride M8x25	2
7	751 05 157	Console de siège	1	27	683 20 253	Vis à tête goutte-de-suif avec bride M8x40	2
8	752 20 224	Support du siège, à gauche	1	28	683 20 222	Vis à tête goutte-de-suif avec bride M8x50	4
9	751 20 228	Cache	1	29	683 20 180	Vis à tête goutte-de-suif avec bride M8x70	2
10	751 20 225	Support du siège, à droite	1	30	652 10 091	Tuyau spiralé 1,5 m	1
11	685 10 230	Bouton en étoile Ø 50	5	31	751 20 146	Clé mâle coudée pour vis à six pans creux de 4	1
12	751 30 031	Capuchon 60x30	3	32	751 20 147	Clé mâle coudée pour vis à six pans creux de 5	1
13	751 20 117	Pied Ø 38	6	33	751 20 145	Clé mâle coudée pour vis à six pans creux de 6	1
14	751 20 119	Pied Ø 30	2	34	751 20 200	Attache	1
15	752 30 049	Pièce d'espacement H 20 mm	2	35	683 20 286	Vis de sécurité à action mécanique par dents de blocage M6x12	4
16	751 30 048	Pièce d'espacement H 17 mm	2	36	751 20 335	Clé plate	1
17	670 20 100	Clip pour serre-câbles	4	37	751 50 001-D	Instructions de montage	1
18	683 30 079	Rondelle plate 8,4	4				
19	751 30 057	Rondelle plate	1				
20	683 10 095	Écrou de sécurité à action mécanique par dents de blocage M8	8				

**ES** Volumen de suministro Número de artículo: 751 05 057

Pos	Número de artículo	Denominación	Cantidad	Pos	Número de artículo	Denominación	Cantidad
1	751 05 058	Pupitre de consola	1	20	683 10 095	Tuerca autotrabante M8	8
2	751 20 106	Tubo cuadrado	1	21	683 10 094	Tuerca autotrabante M6	6
3	751 05 059	Soporte de pupitre	1	22	683 20 261	Tornillo de hexágono interior M8x30	4
4	751 05 060	Soporte de volante	1	23	683 20 252	Tornillo autotrabante M8x35	2
5	751 20 113	Chapa de pedales	1	24	683 20 235	Tornillo alomado para brida M6x8	4
6	751 20 154	Chapa de bandeja	1	25	683 20 183	Tornillo alomado para brida M6x20	4
7	751 05 157	Consola de asiento	1	26	683 20 182	Tornillo alomado para brida M8x25	2
8	752 20 224	Soporte de asiento, izquierdo	1	27	683 20 253	Tornillo alomado para brida M8x40	2
9	751 20 228	Cubierta	1	28	683 20 222	Tornillo alomado para brida M8x50	4
10	751 20 225	Soporte de asiento, derecho	1	29	683 20 180	Tornillo alomado para brida M8x70	2
11	685 10 230	Botón en estrella Ø 50	5	30	652 10 091	Tubo en espiral 1,5 m	1
12	751 30 031	Capuchón terminal 60x30	3	31	751 20 146	Llave de hexágono interior 4	1
13	751 20 117	Pata Ø 38	6	32	751 20 147	Llave de hexágono interior 5	1
14	751 20 119	Pata Ø 30	2	33	751 20 145	Llave de hexágono interior 6	1
15	752 30 049	Pieza distanciadora H 20 mm	2	34	751 20 200	Cubrejunta	1
16	751 30 048	Pieza distanciadora H 17 mm	2	35	683 20 286	Tornillo autotrabante M6x12	4
17	670 20 100	Clip para sujetacables	4	36	751 20 335	Llave de boca	1
18	683 30 079	Arandela 8,4	4	37	751 50 001-D	Instrucciones de montaje	1
19	751 30 057	Arandela	1				





## DE Zubehör

- 1 = Ablage Tastatur (751 05 066)
- 2 = Ablage Spielkonsole (751 05 105)
- 3 = Halter Monitor Vesa 100x100 / 100x200 (751 05 062)
- 4 = Halter Monitor Vesa 200x200 (751 05 154)
- 5 = Multihalter Monitor und Konsole  
Vesa 100x100 / 100x200 (751 05 139)
- 6 = Halter für Monitor und PC (751 05 200)
- 7 = Adapterplatte Pedal Fanatec CSR (751 20 202)
- 8 = Sitzverstellung (751 05 074)
- 9 = Halter Schalthebel Logitech G25 / G27 (751 05 063)
- 10 = Halter Schalthebel Fanatec CSR (751 05 140)
- 11 = Verstrebung Konsole / Pult (751 05 119)
- 12 = Halter Schalthebel Thrustmaster TH8 RS (751 05 141)
- 13 = Halter Schalthebel Fanatec CSS ClubSport (751 05 138)
- 14 = Halter Soundsystem 5.1 (751 05 089)
- 15 = Halter Soundsystem 2.1 (751 05 090)
- 16 = RR Teppich (751 30 032)
- 17 = Sitz (es werden verschiedene Sitzvarianten angeboten, siehe unter [www.racerroom.com](http://www.racerroom.com))

## EN Accessories

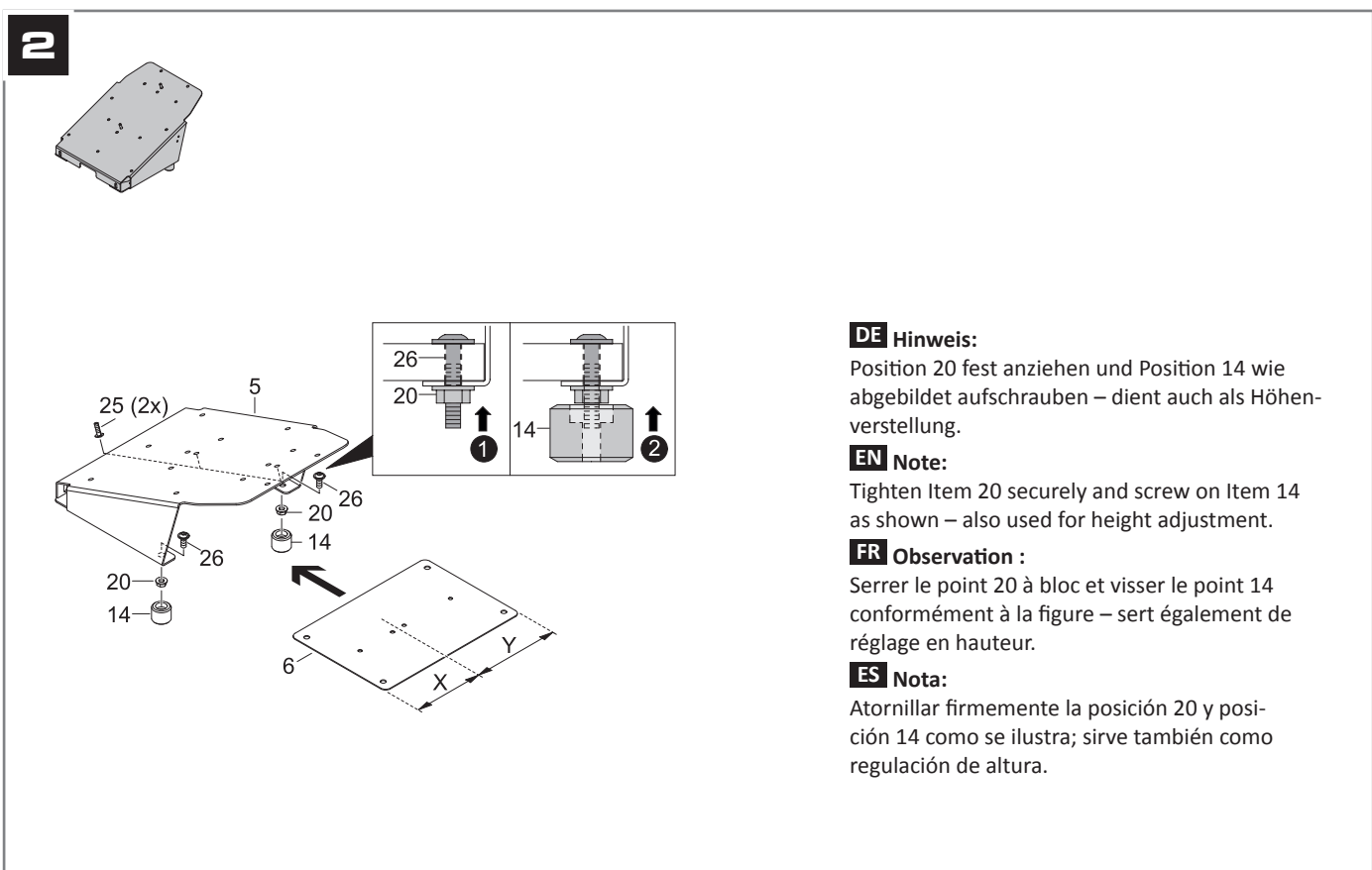
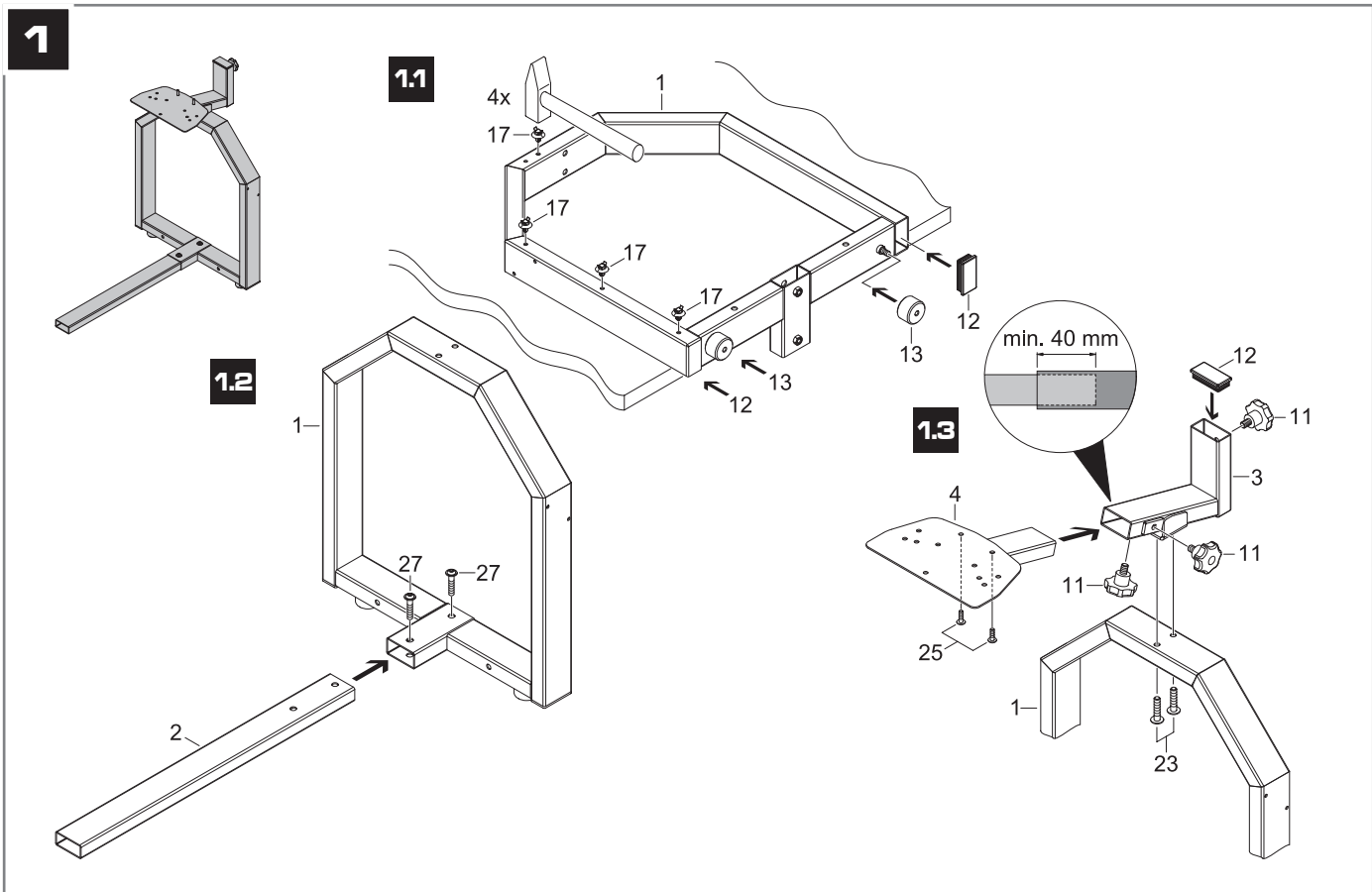
- 1 = Keyboard bracket (751 05 066)
- 2 = Game console bracket (751 05 105)
- 3 = Monitor bracket Vesa 100x100 / 100x200 (751 05 062)
- 4 = Monitor bracket Vesa 200x200 (751 05 154)
- 5 = Multi bracket for monitor and game console  
Vesa 100x100 / 100x200 (751 05 139)
- 6 = Monitor and PC bracket (751 05 200)
- 7 = pedal adapter plate Fanatec CSR (751 20 202)
- 8 = Seat Adjuster (751 05 074)
- 9 = Shifter bracket Logitech G25 / G27 (751 05 063)
- 10 = Shifter bracket Fanatec CSR (751 05 140)
- 11 = Game console / desk strut (751 05 119)
- 12 = Shifter bracket Thrustmaster TH8 RS (751 05 141)
- 13 = Shifter bracket Fanatec CSS ClubSport (751 05 138)
- 14 = Sound System 5.1 bracket (751 05 089)
- 15 = Sound System 2.1 bracket (751 05 090)
- 16 = RR Carpet (751 30 032)
- 17 = Seat (various seat models are available, visit [www.racerroom.com](http://www.racerroom.com))

## FR Accessoires

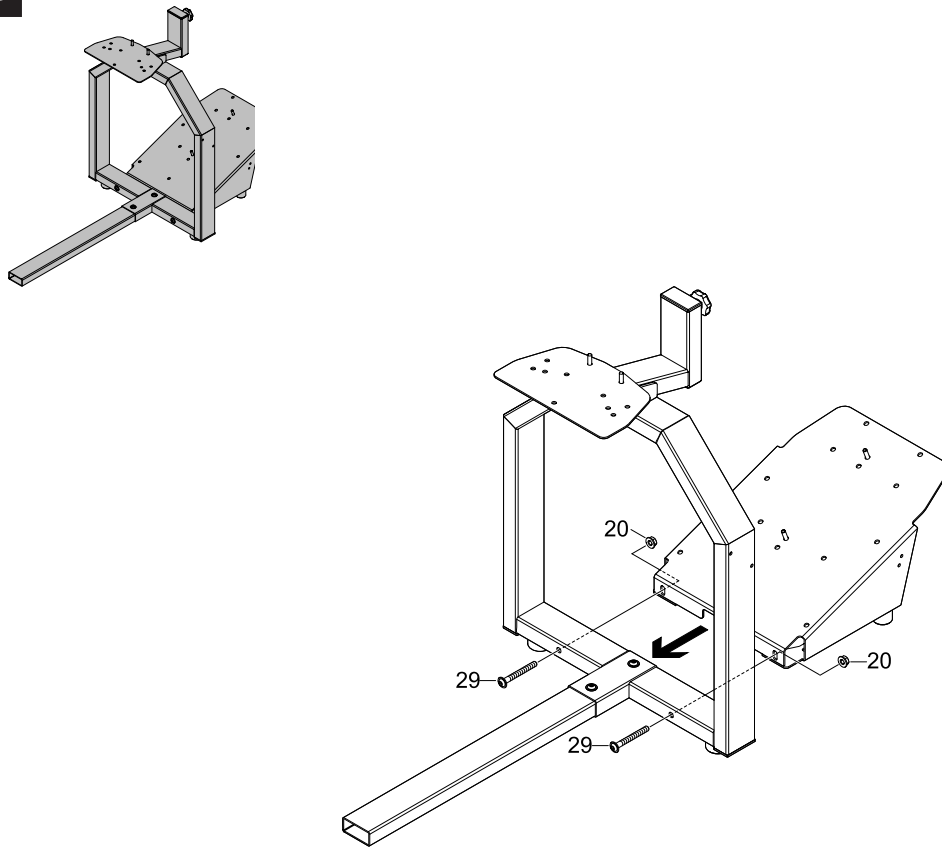
- 1 = Tablette du clavier (751 05 066)
- 2 = Tablette de la console de jeu (751 05 105)
- 3 = Support pour moniteur  
Vesa 100x100 / 100x200 (751 05 062)
- 4 = Support pour moniteur Vesa 200x200 (751 05 154)
- 5 = Multi-support pour moniteur et console  
Vesa 100x100 / 100x200 (751 05 139)
- 6 = Support pour moniteur et ordinateur (751 05 200)
- 7 = Tablette pour pédalier Fanatec CSR (751 20 202)
- 8 = Réglage du siège (751 05 074)
- 9 = Support de levier de commande  
Logitech G25 / G27 (751 05 063)
- 10 = Support de levier de commande Fanatec CSR (751 05 140)
- 11 = Entretoise console / pupitre (751 05 119)
- 12 = Support de levier de commande  
Thrustmaster TH8 RS (751 05 141)
- 13 = Support de levier de commande  
Fanatec CSS ClubSport (751 05 138)
- 14 = Support du système d'enceintes 5.1 (751 05 089)
- 15 = Support du système d'enceintes 2.1 (751 05 090)
- 16 = Tapis RR (751 30 032)
- 17 = Siège (les sièges existent dans différentes versions, voir sur [www.racerroom.com](http://www.racerroom.com))

## ES Accesorios

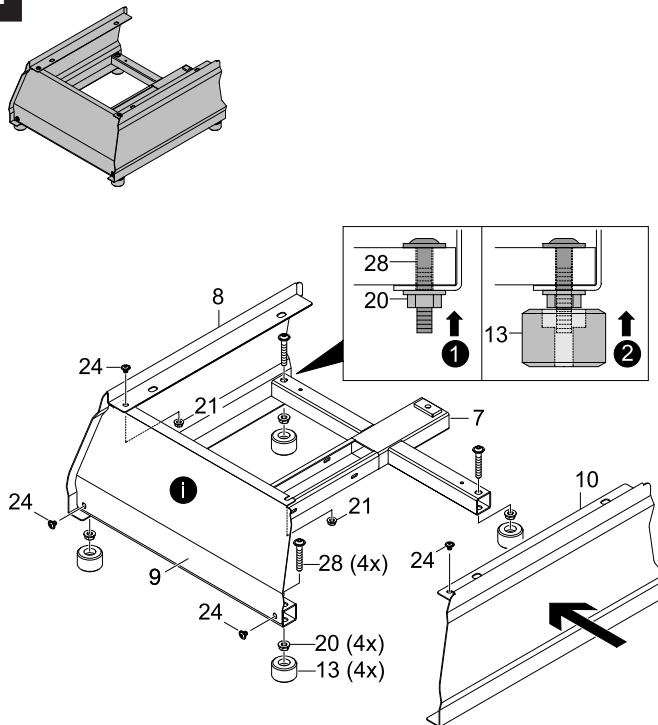
- 1 = Bandeja teclado (751 05 066)
- 2 = Bandeja consola de juego (751 05 105)
- 3 = Soporte para monitor Vesa 100x100 / 100x200 (751 05 062)
- 4 = Soporte para monitor Vesa 200x200 (751 05 154)
- 5 = Soporte múltiple para monitor y consola  
Vesa 100x100 / 100x200 (751 05 139)
- 6 = Soporte para monitor y PC (751 05 200)
- 7 = Placa adaptadora para pedal Fanatec CSR (751 20 202)
- 8 = Regulación de asiento (751 05 074)
- 9 = Soporte para palanca de cambios Logitech G25 / G27 (751 05 063)
- 10 = Soporte para palanca de cambios Fanatec CSR (751 05 140)
- 11 = Refuerzo consola / pupitre (751 05 119)
- 12 = Soporte para palanca de cambios  
Thrustmaster TH8 RS (751 05 141)
- 13 = Soporte para palanca de cambios  
Fanatec CSS ClubSport (751 05 138)
- 14 = Soporte sistema de sonido 5.1 (751 05 089)
- 15 = Soporte sistema de sonido 2.1 (751 05 090)
- 16 = RR Alfombra (751 30 032)
- 17 = Asiento (se ofertan diferentes variantes de asiento, véase bajo [www.racerroom.com](http://www.racerroom.com))



**3**



**4**



**DE Hinweis:**

**i** = Soll das Zubehör „Sitzverstellung“ eingebaut werden, die Pos. 9 **nicht** montieren und mit Montageschritt 7 weiter machen.

Position 20 fest anziehen und Position 13 wie abgebildet aufschrauben – dient auch als Höhenverstellung.

**EN Note:**

**i** = If the “seat adjuster” accessory is to be installed, do **not** install Item 9 and continue with assembly step 7.

Tighten Item 20 securely and screw on Item 13 as shown – also used for height adjustment.

**FR Observation :**

**i** = En cas de montage de l'accessoire de « réglage du siège », veiller à **ne pas** monter le point 9, mais à poursuivre le montage à l'étape 7.

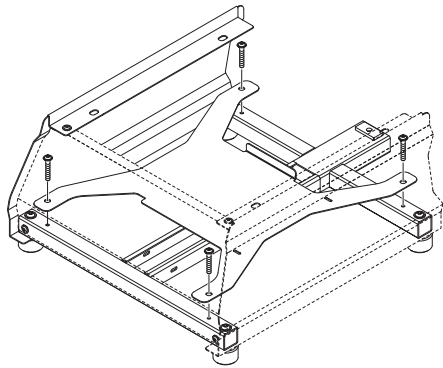
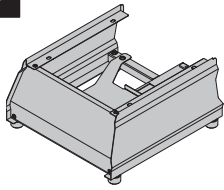
Serrer le point 20 à bloc et visser le point 13 conformément à la figure – sert également de réglage en hauteur.

**ES Nota:**

**i** = Si se debe montar el accesorio “Regulación de asiento”, **no** montar la Pos. 9 y continuar con el paso de montaje 7.

Atornillar firmemente la posición 20 y posición 13 como se ilustra; sirve también como regulación de altura.



**5****DE Hinweis:**

Montage mit Ablageblech Subwoofer aus dem Zubehör „Lautsprecherhalter 2.1 oder 5.1“.

**EN Note:**

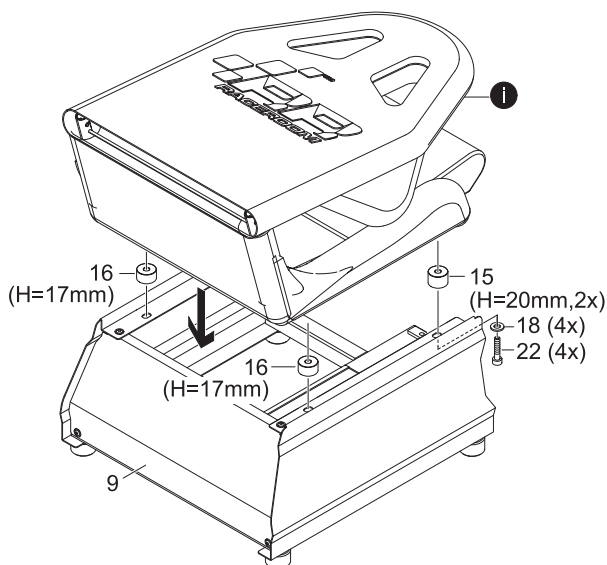
Assembly with subwoofer holder from the accessory "loudspeaker holder 2.1 or 5.1".

**FR Observation :**

Montage avec la tablette métallique pour le caisson de graves des accessoires « support du système d'enceintes 2.1 ou 5.1 ».

**ES Nota:**

Montaje con chapa de bandeja para el subwoofer del accesorio «Soporte de altavoces 2.1 o 5.1».

**6****DE Hinweis:**

**i** = Es werden verschiedene Sitzvarianten angeboten, siehe unter [www.racerroom.com](http://www.racerroom.com).

Soll das Zubehör „Sitzverstellung“ eingebaut werden, die Pos. 9, 15, 16, 18 und 22 **nicht** montieren und mit Montageschritt 7 weiter machen.

**EN Note:**

**i** = Various seat models are available, visit [www.racerroom.com](http://www.racerroom.com).

If the "seat adjuster" accessory is to be installed, do **not** install Item 9, 15, 16, 18 and 22 and continue with assembly step 7.

**FR Observation :**

**i** = Les sièges existent dans différentes versions, voir sur [www.racerroom.com](http://www.racerroom.com).

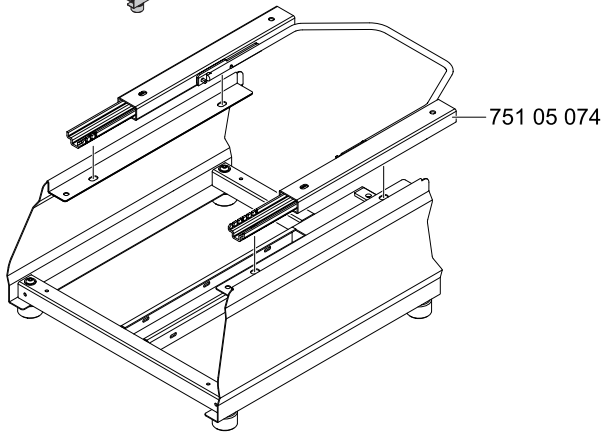
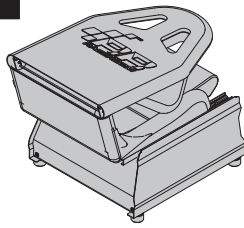
En cas de montage de l'accessoire de « réglage du siège », veiller à **ne pas** monter les points 9, 15, 16, 18 et 22, mais à poursuivre le montage à l'étape 7.

**ES Nota:**

**i** = Se ofertan diferentes variantes de asiento, véase bajo [www.racerroom.com](http://www.racerroom.com).

Si se debe montar el accesorio "Regulación de asiento", **no** montar las Pos. 9, 15, 16, 18 y 22 y continuar con el paso de montaje 7.

**7**



**DE Hinweis:**

Montage der „Sitzverstellung“ siehe „Montageanleitung Sitzverstellung“ Montageschritte 2.1, 2.2 und 2.3.

**EN Note:**

For assembly of the “seat adjustment”, see „Seat adjustment assembly instructions“, assembly steps 2.1, 2.2 and 2.3.

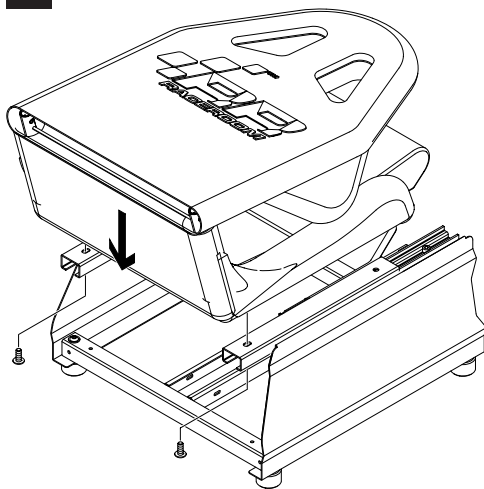
**FR Observation :**

Pour le montage de « réglage du siège », voir les étapes d’assemblage 2.1, 2.2 et 2.3 des « Instructions de montage du réglage du siège ».

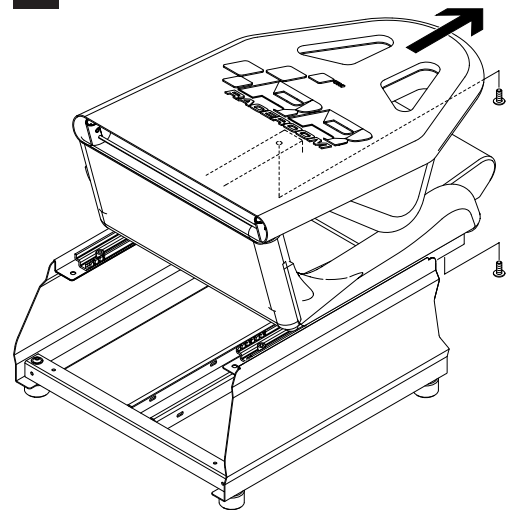
**ES Nota:**

Véase montaje de la «Regulación de asiento» en «Instrucciones de montaje Regulación de asiento» pasos de montaje 2.1, 2.2 y 2.3.

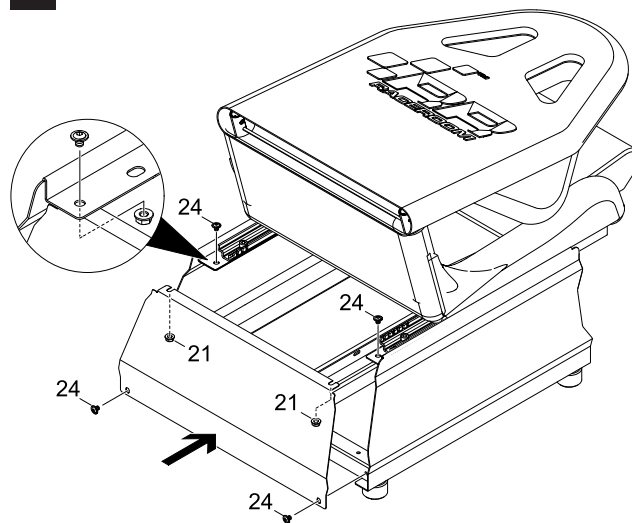
**7.1**



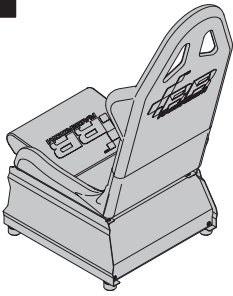
**7.2**



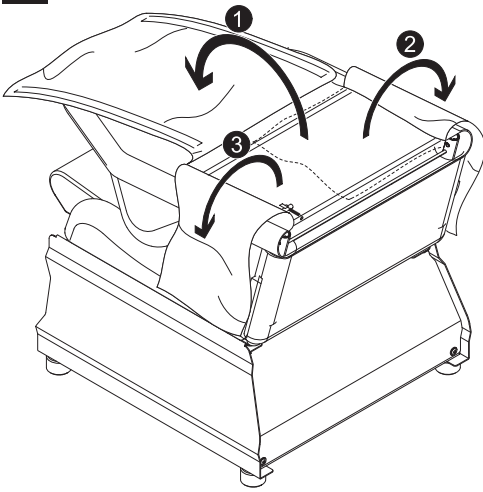
**7.3**



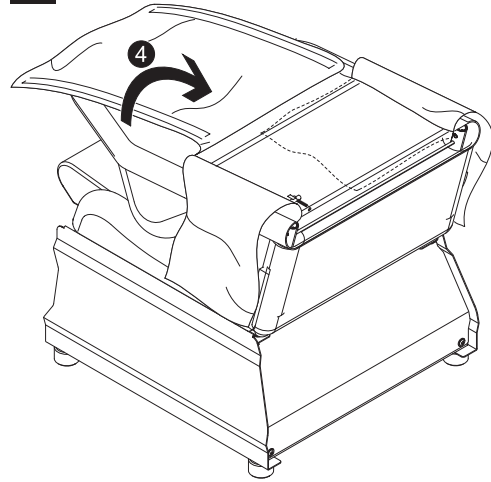
8



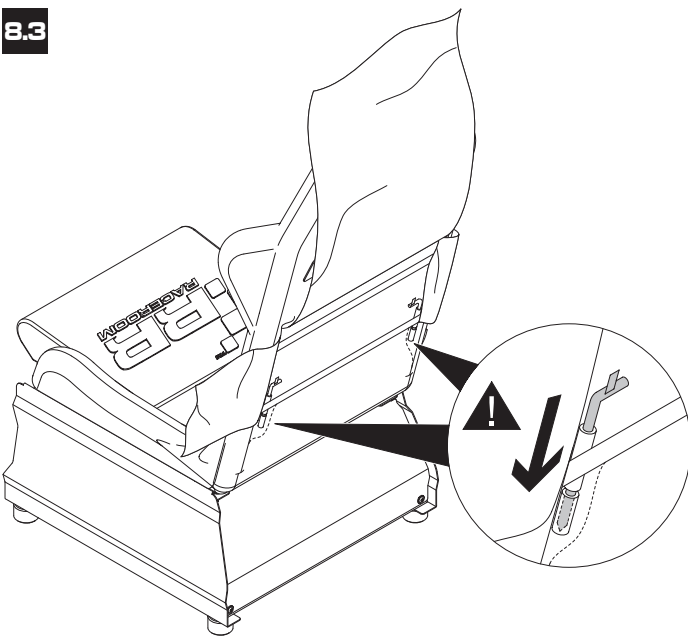
8.1



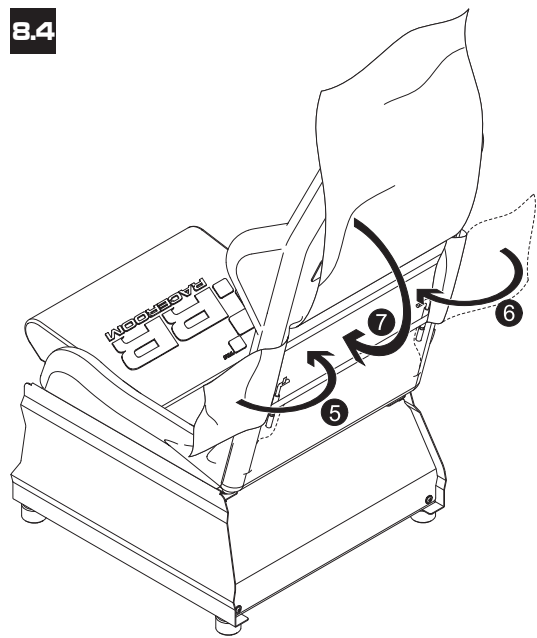
8.2



8.3

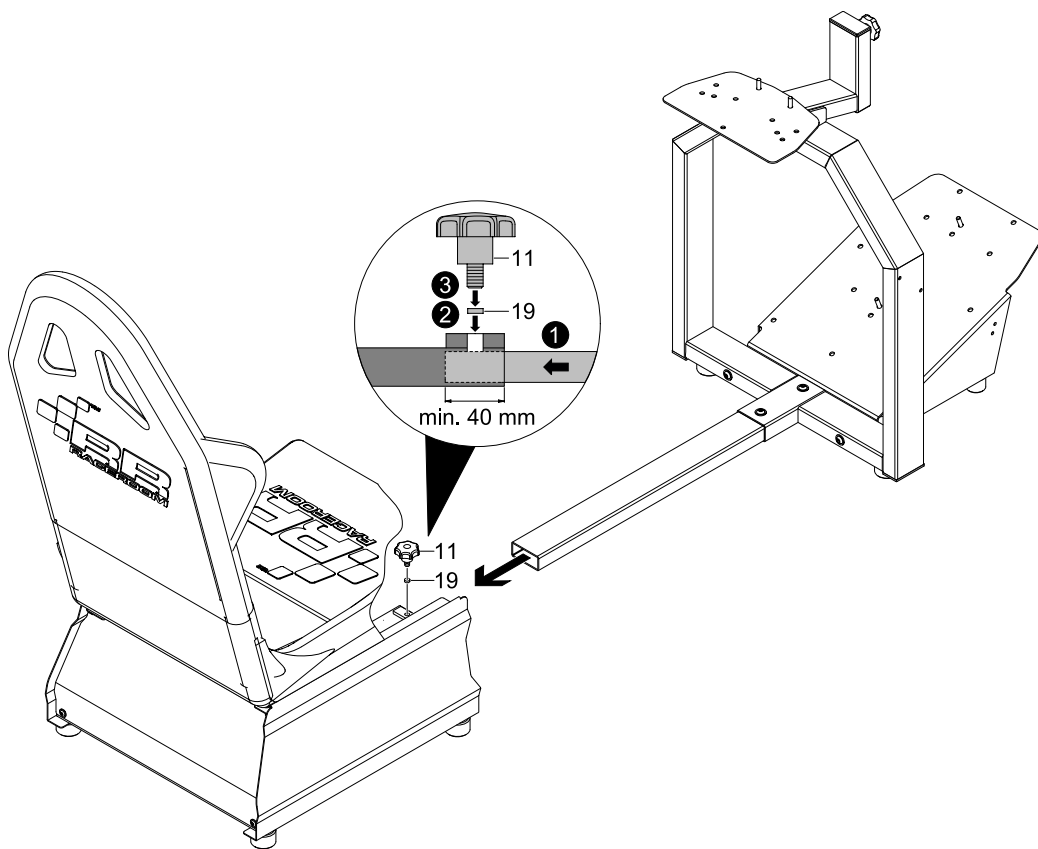
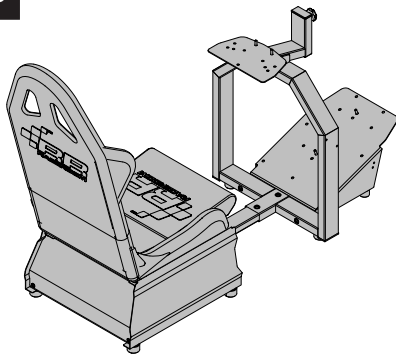


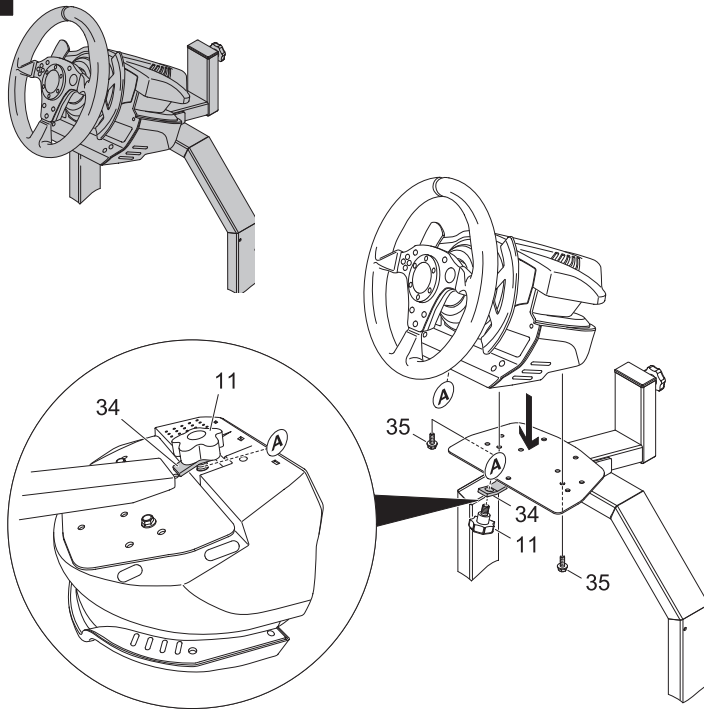
8.4





9



**10****DE Hinweis:**

Dieser Arbeitsschritt ist nur bei der Montage folgender Lenkräder von THRUSTMASTER nötig: T500, T300 Ferrari GTE Wheel, T300RS, TX Racing Wheel Ferrari 458 und Ferrari F1 Wheel Integral T500.

**EN Note:**

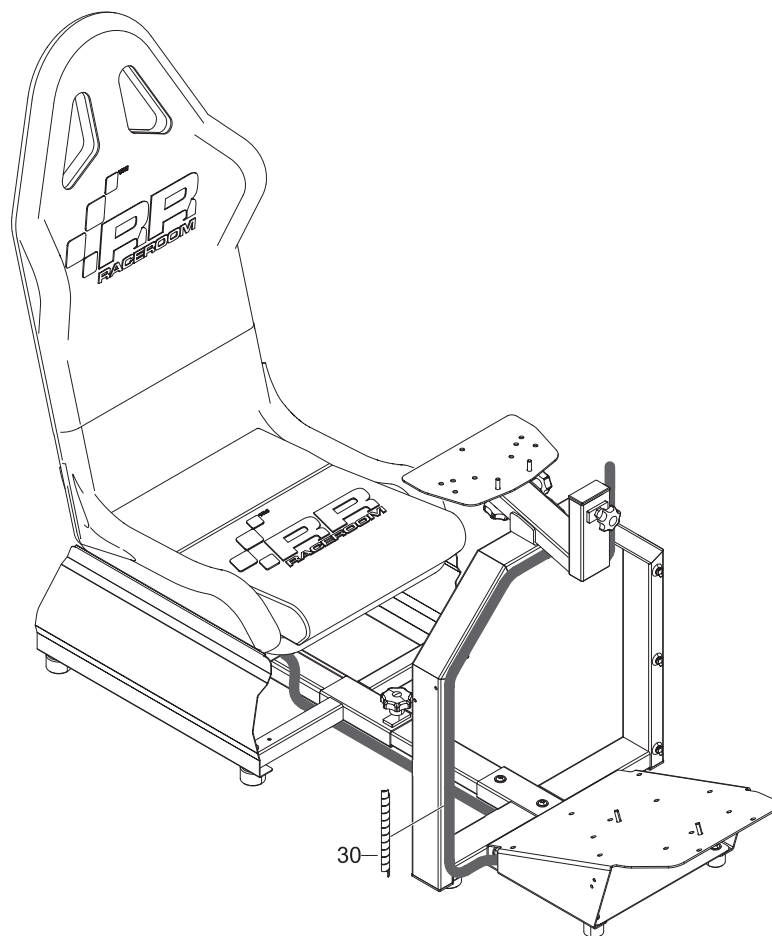
This step is only necessary for installation of the following THRUSTMASTER steering wheels: T500, T300 Ferrari GTE Wheel, T300RS, TX Racing Wheel Ferrari 458 and Ferrari F1 Wheel Integral T500.

**FR Observation :**

Cette étape d'assemblage est uniquement nécessaire lors du montage des volants THRUSTMASTER suivants : T500, T300 Ferrari GTE Wheel, T300RS, TX Racing Wheel Ferrari 458 et Ferrari F1 Wheel Integral T500.

**ES Nota:**

Este paso de trabajo solo es necesario para el montaje de los siguientes volantes de THRUSTMASTER: T500, T300 Ferrari GTE Wheel, T300RS, TX Racing Wheel Ferrari 458 y Ferrari F1 Wheel Integral T500.

**11**

751 50 001-D / 02.2018